

Eco werktafels Wandkast 1400 mm, schuifdeuren

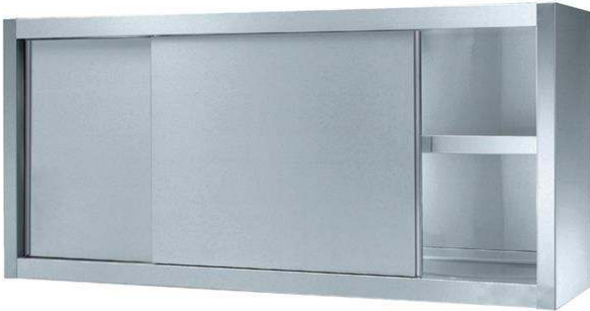
ARTIKEL _____

MODEL _____

NAAM _____

SIS _____

AIA _____



132923 (SPS14LCN)

WANDKAST 1400x400x650
mm, 2 schuifdeuren

Omschrijving

Product Nr. _____

Wandkast uitgevoerd in roestvrijstaal AISI430. De bodemplaat en de achterwand zijn omgezet uit één stuk roestvrijstaal. Twee uitneembare dubbelwandige hangende schuifdeuren met verzonken roestvrijstalen grepen. Roestvrijstalen vlak tussenschap, op 3 posities in hoogte verstelbaar. De bodemplaat en het tussenschap hebben beide een draagkracht van 40 kg. Inclusief muurbevestiging console.

Uitvoering

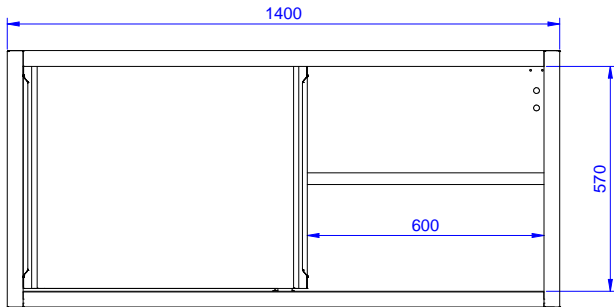
- De stabiliteit, de degelijkheid en de betrouwbaarheid van de tafel zijn nauwkeurig getest.

Constructie

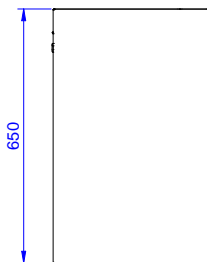
- De wandkast is uitgevoerd met deuren met een ergonomische handgreep en een tussenschap dat op drie verschillende hoogtes geplaatst kan worden.
- Twee dubbelwandige schuifdeuren op rails aan de voorzijde van het frame, de deuren zijn zonder gereedschap eenvoudig uitneembaar voor reiniging.
- Volledig vervaardigd van roestvrijstaal, voor maximale duurzaamheid.
- Stevige geluiddempende schuifdeuren op rails gemonteerd aan de voorzijde van het frame.
- Scotch Brite afwerking voor de hoogste hygiëne standaard.

Goedkeuring _____

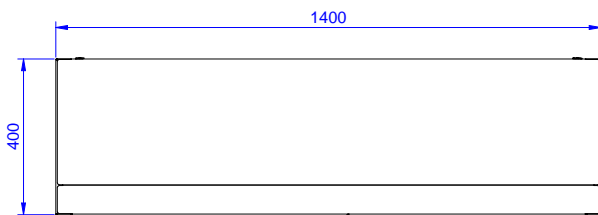
Front aanzicht



Zij aanzicht



Boven aanzicht

**Algemene gegevens**Inwendige afmetingen,
lengte

132923 (SPS14LCN) 1345 mm

Inwendige afmetingen,
breedte

333 mm

Inwendige afmetingen,
hoogte

570 mm

Deur type

Schuivend

Externe afmetingen, lengte

1400 mm

Externe afmetingen,
breedte

400 mm

Externe afmetingen, hoogte

650 mm

Gewicht, netto

ISO 9001; ISO 14001 kg

80 kg, gelijkmatig

Maximale belading

verdeeld

Optionele accessoires

- LED VERLICHTINGSSET, voor wandkast PNC 850710
1400 mm, 1600 mm en 1800 mm